



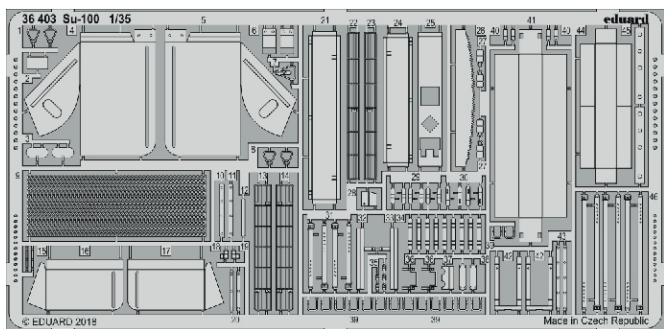
# Su 100

eduard

**36 403**

**1/35**

detail set for 1/35 ZVEZDA kit • sada detailů pro stavebnici 1/35 ZVEZDA



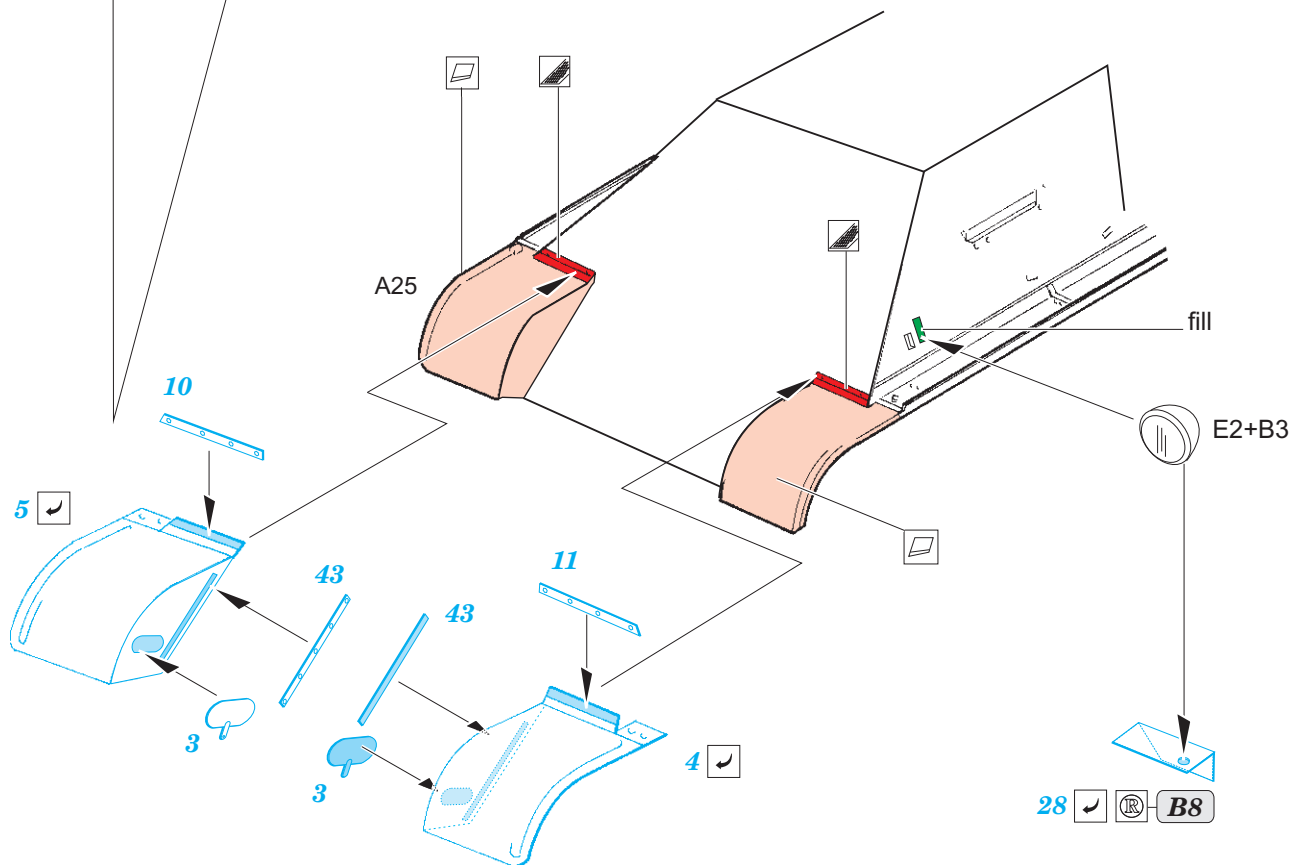
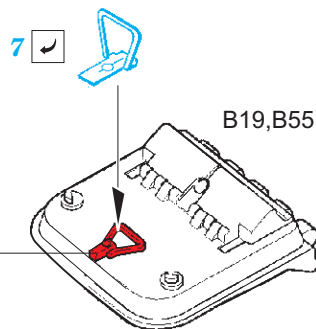
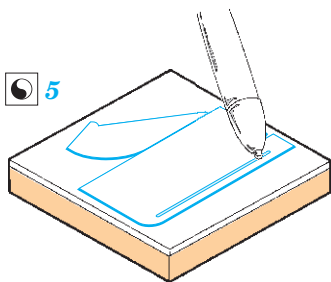
- APPLY EXPRESS MASK AND PAINT BEFORE GLUING  
POUŽIT EXPRESS MASK NABARVIT PŘED SLEPENÍM
  - SYMMETRICAL ASSEMBLY  
SYMETRICKÁ MONTÁŽ
  - REMOVE  
ODSTRANIT
  - GRIND  
OBROUSIT
  - DRILL HOLE  
VRTAT OTVOR
  - COLORED ETCHED PARTS  
LEPTANÉ BAREVNÉ DÍLY
  - ETCHED PARTS  
LEPTANÉ NEBAREVNÉ DÍLY
  - ORIGINAL KIT PARTS  
PŮVODNÍ DÍLY STAVEBNICE
- BEND  
OHNOUT
  - OPTION  
VOLBA
  - REPLACE  
NAHRADIT

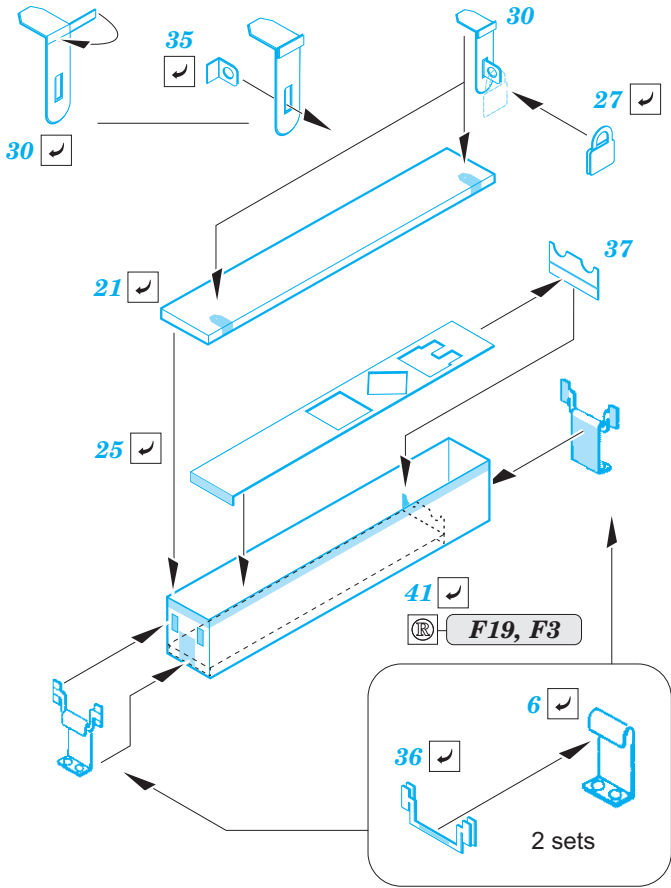
ORIGINAL KIT PARTS PŮVODNÍ DÍLY STAVEBNICE	PHOTO-ETCHED PARTS LEPTANÉ DÍLY	PARTS TO BE REMOVED DÍLY K ODSTRANĚNÍ	FILL TMELIT
---	------------------------------------	--	----------------

**HOW TO MAKE THE RELIEF ON  
OPPOSITE - REVERSE -  
OF THE PLATE**

*ball pen*

4 5





29 3 pcs.

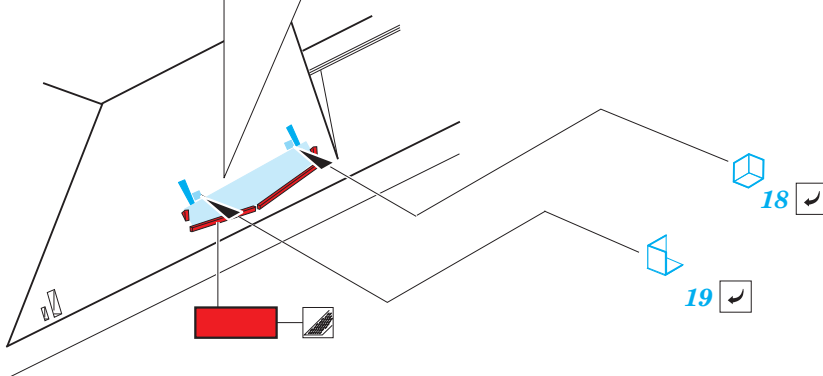
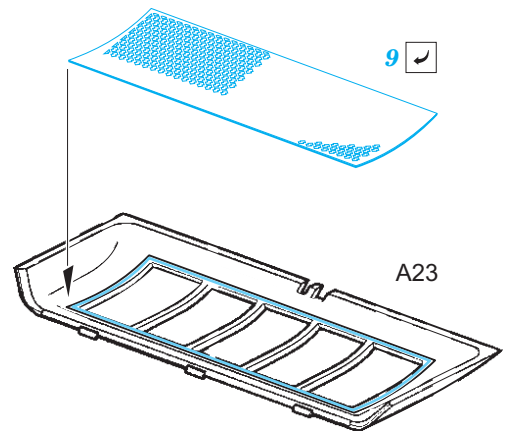
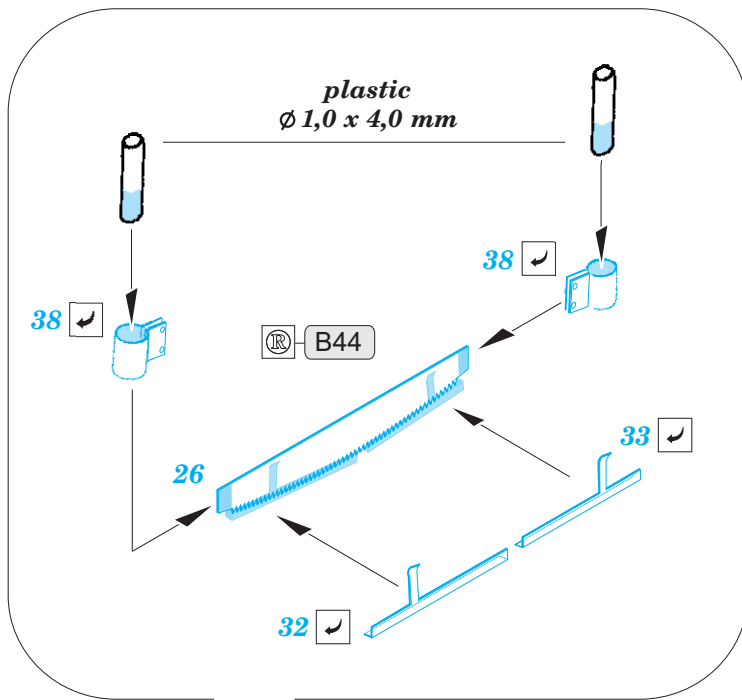
*open*

F21, F2

*closed*

?

F21, F2



**HOW TO MAKE THE RELIEF ON OPPOSITE - REVERSE - OF THE PLATE**

*ball pen*

17 16

23 (®) F31, F30

22

A25

13 14

A25

45

20

17 16

30

35

30

27

24

2

40 2 pcs.

(®) F19, F3

44

40 2 pcs.

29 3 pcs.

(®) F19, F3

