



Ve druhé polovině druhé světové války patřil Focke-Wulf Fw 190 různých verzí k tomu nejlepšímu, čím Luftwaffe disponovala. Fw 190 plnily v řadě verzí velmi širokou škálu úkolů.

Stíhací verze Fw 190 představovaly výkonný, těžce vyzbrojený stroj. Nesnadný vývoj tohoto letounu začal v roce 1938 na základě specifikací Technisches Amt RLM. První prototyp vzletl 1. června 1939 a po řadě změn a mnohdy radikálních úprav se vývoj na podzim roku 1940 dopracoval k předseriové verzi Fw 190A-0, vyrobené ve 28 kusech. Šest těchto strojů obdržela na jaře 1941 zkušební jednotka Erprobungsstaffel 190 na letišti v Rechlinu, která s nimi prováděla provozní zkoušky. Ty ovšem odhalily takové množství nedostatků, že RLM téměř zastavil další vývoj. Nicméně, na doporučení personálu zkušební jednotky, dostal konstrukční tým vedený Kurtem Tankem ještě jednu šanci. Po provedení více než padesáti změn na draku letounu vydalo nakonec RLM povolení k zařazení Fw 190 do řadové služby u jednotek Luftwaffe.

První verze, první ztráta

Luftwaffe převzala v červnu 1941 první ze sta objednaných sériových Fw 190A-1, vyzbrojených čtyřmi kulomety MG 17 ráže 7,9 mm a v září 1941 jimi již byla vyzbrojena celá II./JG 26 na západní frontě. Příchod nových stíhaček změnil situaci ve vzdušných bojích, neboť Fw 190A-1 výkonnostně převyšovaly nejen Hurricany, ale také modernější Spitfiery. Nebyly ale nepřemožitelné. Prvním Fw 190 ztraceným v boji se stal Fw 190A-1 (výr. č. 0028), pilotovaný velitelem II./JG26 Walterem Adolphem. Ten byl sestřelen 18. září 1941 a zahynul.

V listopadu 1941 byla zahájena výroba další verze, Fw 190A-2, poháněné motorem BMW 801C-2 a vyzbrojené dvěma kulomety MG 17 a dvěma kanóny MG 151 ráže 20 mm v křídlech. Část série měla i přídatné kanóny MG FF ráže 20 mm, čímž se výzbroj dostávala na pozdější vysoký a účinný standard. K významné změně došlo na jaře 1942, kdy již byl k dispozici výkonnější motor BMW 801D-2, jehož montáž dala vzniknout verzi Fw 190A-3. V červenci výroba přešla na zlepšenou verzi A-4. Obě byly standardně vyzbrojeny dvěma trupovými kulomety MG 17, dvěma křídelními kanóny MG 151 a dvěma kanóny MG FF, montovanými do křídla vně podvozkových šachet.

Masová produkce

V roce 1942 už výroba nabíhala do vysokých obrátek, rozjela se rovněž licenční stavba Fw 190 u firmy Fieseler. I díky tomu dosáhla celková produkce roku 1942 1878 strojů, což byl oproti 224 kusům vyrobeným v roce 1941 značný pokrok. V dubnu 1943 výroba přešla na velkosériovou verzi A-5, s identickým křídlem jako u verze A-4, ale s prodlouženým trupem, který se stal nadále základní součástí draku všech pozdějších verzí až po A-9, včetně bitevních verzí Fw 190F. V červenci bylo k dispozici nové, zesílené křídlo, v němž byly na vnější pozici instalovány kulomety MG 151 místo MG FF. Instalace tohoto křídla dala vzniknout verzi Fw 190A-6. Další změnou na výrobních linkách byla verze A-7, vyráběná na konci roku 1943. Vznikla nahrazením trupových kulometů MG 17 kulomety MG 131 ráže 13 mm. V únoru 1944 pak vedly další úpravy ke vniku Fw 190A-8, která se stala nejrozšířenější verzí tohoto letounu s bezmála 1400 vyrobenými stroji. Nejpodstatnější změnou byla instalace zařízení GM-1, krátkodobě zvyšujícího výkon motoru vstříkáním oxidu dusného do motoru. Část produkce verze A-8 byla vyrobena ve variantě A-8/R2 a A-8/R8, vybavené kanóny MK 108 na vnějších pozicích křídla, a případným pancéřováním pilotního prostoru a překrytu kabiny.

Vrchol hvězdicových verzí

Poslední sériově vyráběnou stíhací verzí s motorem BMW 801 byla v roce 1945 verze Fw 190A-9, vybavená motorem BMW 801TS o výkonu 1470 kW (2000 k). Paralelně s vývojem stíhacích verzí probíhal vývoj bitevních verzí Fw 190F. Tyto stroje měly křídelní výzbroj redukovánou na dva kanóny MG 151 na vnitřních pozicích. Výkon motoru byl optimalizován pro operace v nižších letových hladinách a stroje disponovaly širokou škálou podvěsné výzbroje pro útoky na pozemní cíle, zahrnující bomby různých ráží a řadu variant protitankových raket. Vzniklo rovněž několik variant verze G, stíhacího bombardéru s prodlouženým doletem. Vývoj čistě stíhacích verzí pokračoval verzí Fw 190D, která byla jednotkám Luftwaffe dodávána od srpna 1944. Fw 190D vznikl instalací motoru Jumo 213A-1 do upraveného draku Fw 190A-8.

Ochránce Říše

Ačkoli Fw 190 nikdy nedosáhl u stíhacích jednotek Luftwaffe tak velkého rozšíření jako konkurenční Bf 109, stal se významnou součástí válečného úsilí německého letectva ve druhé polovině 2. světové války. Fw 190 bojovaly jak na západní, tak na východní frontě a jako těžké stíhací stroje s impozantní výzbrojí získávaly od roku 1943 na významu v jednotkách protivzdušné obrany Říše, kde se uplatnily v boji proti přívalu spojeneckých bombardérů. V této roli byla významná především verze A-8 a její pancéřovaná varianta A8/R2. Tyto stroje byly se svou zesílenou výzbrojí pro spojenecké bombardéry skutečně vražedné. Od druhé poloviny roku 1944 ovšem jejich hrozbu stále úspěšněji eliminovaly doprovodné P-47D a především vynikající P-51D Mustang.

Tato stavebnice: Fw 190A-8/R2

Díky prodloužení trupu od verze Fw 190A-5 dále, ke kterému došlo kvůli změně těžiště letounu, se konstruktérům otevřely možnosti dalšího vývoje výzbroje a pancéřování. Přínosem byl také vyšší výkon motoru BMW 801D-2 (poprvé použitého u varianty A-3) o výkonu 1250 kW, což bylo o 103 kW více ve srovnání s předchozí variantou C-2. Další vývoj dospěl v únoru 1944 do fáze Fw 190A-8, a tato verze se stala nejpočetnějším vyráběným Fw 190 vůbec s přibližně 6655 kusy. Kromě standardního motoru BMW 801D-2 se vyráběla také jednotka 801Q se silnějším pancéřováním prstencového chladiče oleje, který byl produktem vývoje firmy BMW. Motor byl vybaven systémem nouzového zvýšení výkonu (Erhöhte Notleistung) používaným u stíhacích variant A-8. Ten zvyšoval maximální výkon na 1460 kW. Pilot mohl tento využívat po dobu 10 minut. Když zlověstná mračna spojeneckých čtyřmotorových bombardérů začala devastovat Třetí říši, byla z Fw 190A-8 vyvinuta těžká stíhací verze A-8/R2. Vnější křídelní kanóny ráže 20 mm u ní byly nahrazeny zbraní MK 108 ráže 30 mm. Protože obranná palba bombardérů z četných kulometů ráže 12,7 mm byla pro útočníky velmi nebezpečná, přibýly také pancéřové desky na bocích kokpitu i na překrytu kabiny coby dodatečná ochrana pilota. Fw 109A-8/R2 byl skutečným těžkým stíhacím letounem s mimořádně ničivou palebnou silou, ale přidaná hmotnost snižovala jeho letové výkony a ovlivňovala také manévrovací schopnosti letounu. Sturmbocky, jak byly tyto Focke-Wulfy přezdívány, byly v důsledku toho v boji s nepřátelskými stíhači ve vážné nevýhodě a samy potřebovaly stíhací krytí.



Carefully read instruction sheet before assembling. When you use glue or paint, do not use near open flame and use in well ventilated room. Keep out of reach of small children. Children must not be allowed to suck any part, or pull vinyl bag over the head.



Před započatím stavby si pečlivě prostudujte stavební návod. Při používání barev a lepidel pracujte v dobře větrané místnosti. Lepidla ani barvy nepoužívejte v blízkosti otevřeného ohně. Model není určen malým dětem, mohlo by dojít k požití drobných dílů.

INSTRUCTION SIGNS * INSTR. SYMBOLS * INSTRUKTION SINNBILDEN * SYMBOLES * 記号の説明



OPTIONAL
VOLBA



BEND
OHNOUT



OPEN HOLE
VYVRTAT OTVOR



SYMMETRICAL ASSEMBLY
SYMETRICKÁ MONTÁŽ



REMOVE
ODŘÍZNOUT



REVERSE SIDE
OTOČIT



APPLY EDUARD MASK
AND PAINT
POUŽÍT EDUARD MASK
NABARVIT

PARTS



DÍLY



TEILE



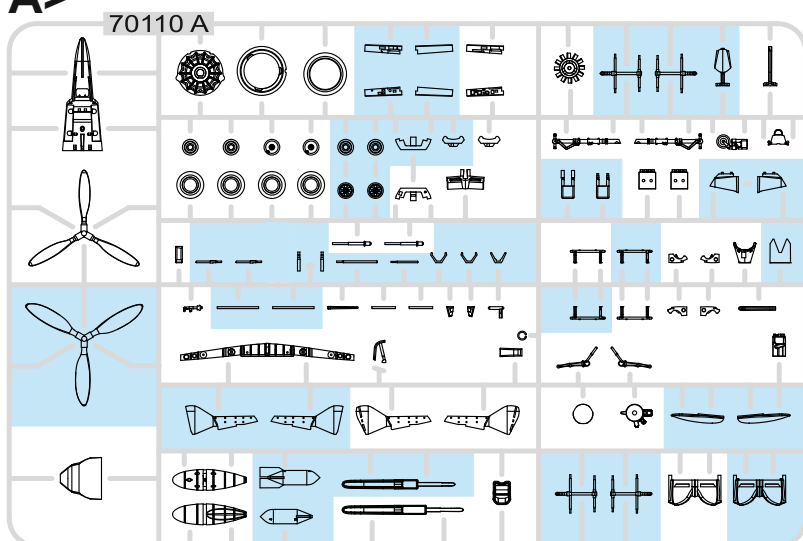
PIÈCES



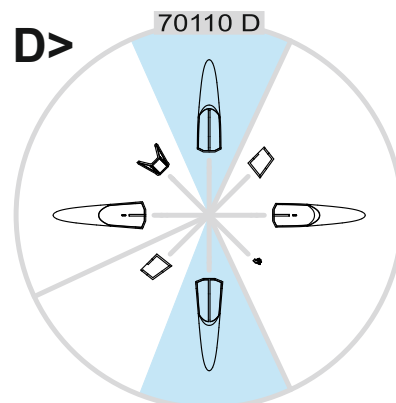
部品

A>

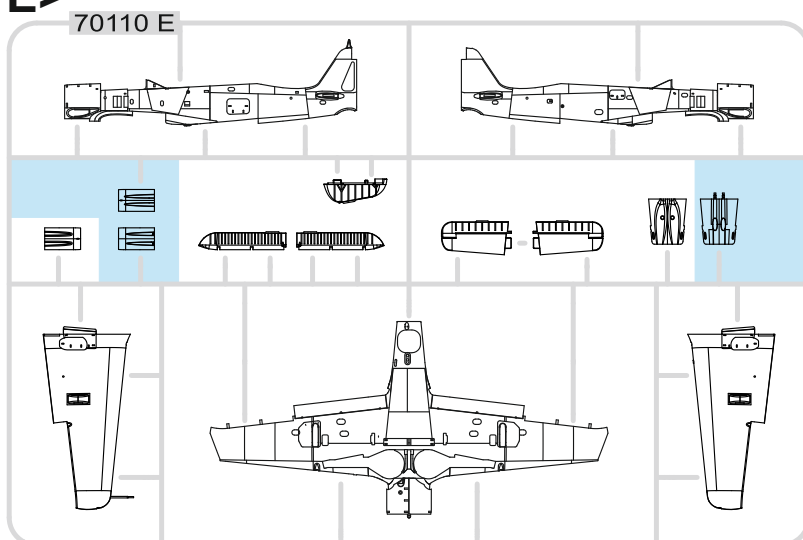
PLASTIC PARTS



D>



E>



-Parts not for use. -Teile werden nicht verwendet. -Pièces à ne pas utiliser. -Tyto díly nepoužívejte při stavbě. - 使用しない部品

COLOURS



BARVY



FARBEN



PEINTURE



色

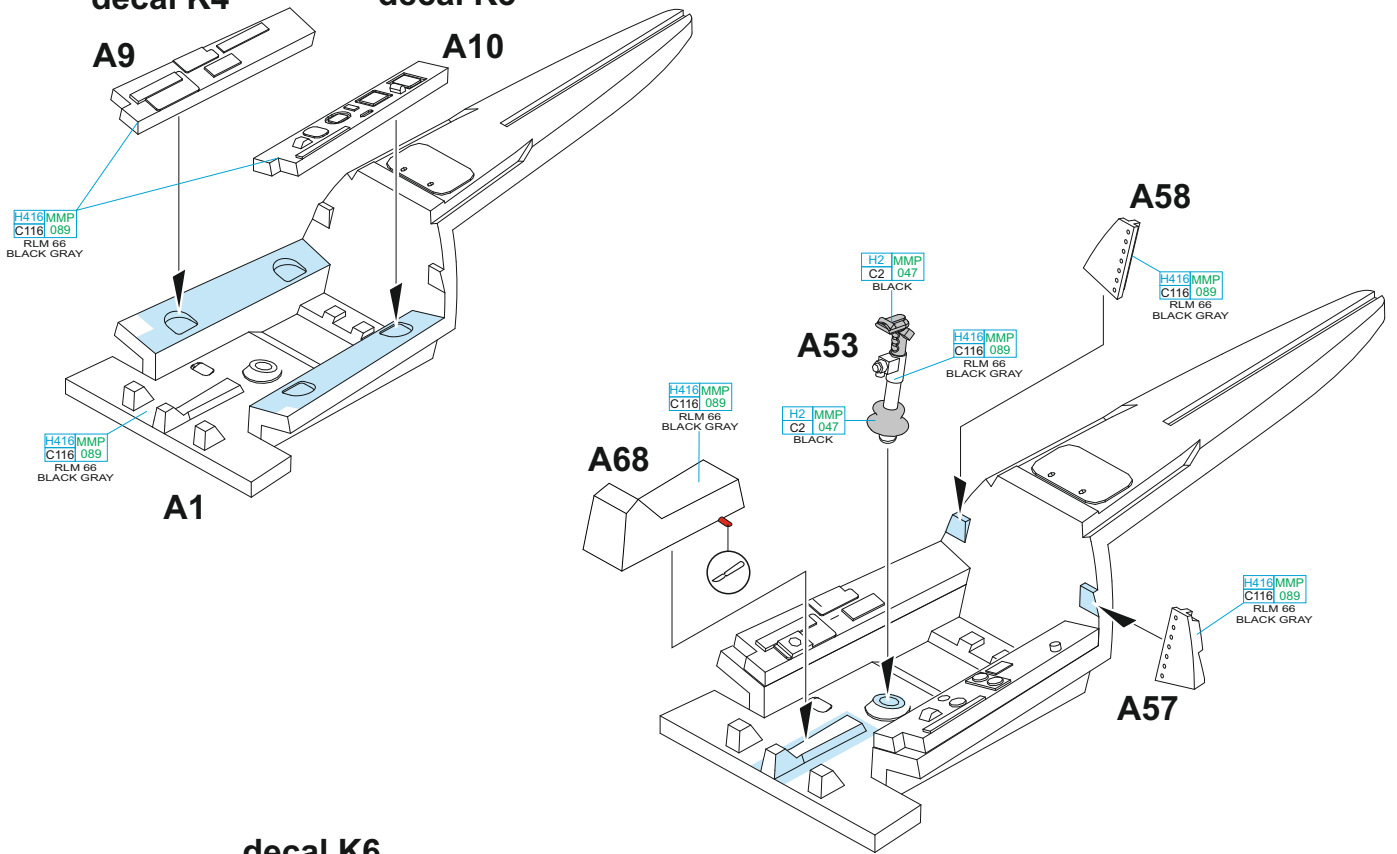
GSI Creos (GUNZE)		MISSION MODELS	
AQUEOUS	Mr.COLOR	PAINTS	
H2	C2	MMP-047	BLACK
H11	C62	MMP-001	FLAT WHITE
H12	C33	MMP-047	FLAT BLACK
H33	C81		RUSSET
H47	C41	MMP-012	RED BROWN
H65	C18	MMP-088	RLM70 BLACK GREEN
H68	C36	MMP-049	RLM74 DARK GRAY
H69	C37	MMP-050	RLM75 GRAY
H70	C60	MMP-056	GRAY
H77	C137	MMP-040	TIRE BLACK

GSI Creos (GUNZE)			MISSION MODELS
AQUEOUS	Mr.COLOR	PAINTS	
H413	C113	MMP-090	RLM04 YELLOW
H414	C114	MMP-003	RLM23 RED
H416	C116	MMP-089	RLM66 BLACK GRAY
H417	C116	MMP-051	LIGHT BLUE
Mr.METAL COLOR		METALLICS	
MC213		MMM-006	STAINLESS
MC214		MMM-001	DARK IRON
Mr.COLOR SUPER METALLIC		METALLICS	
SM201		MMC-001	SUPER FINE SILVER

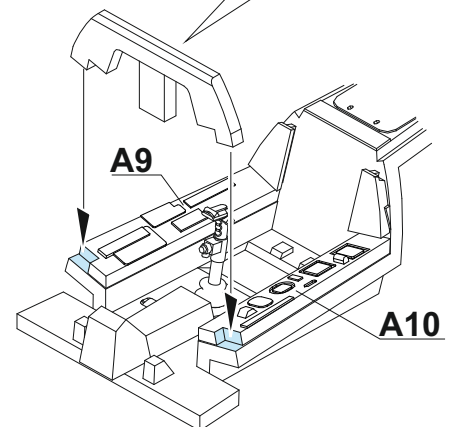
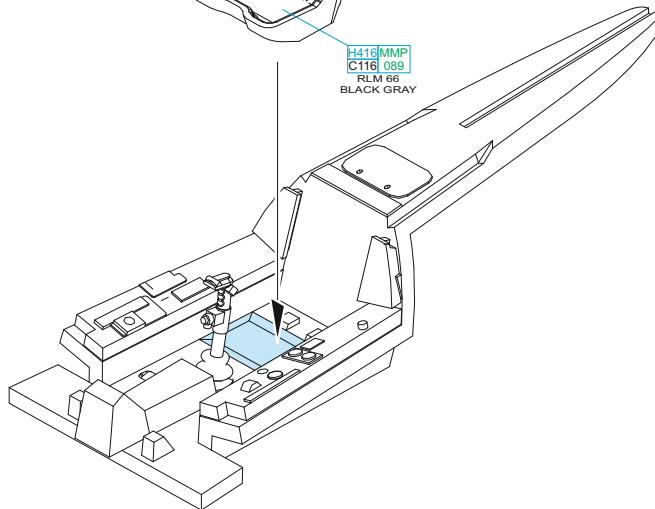
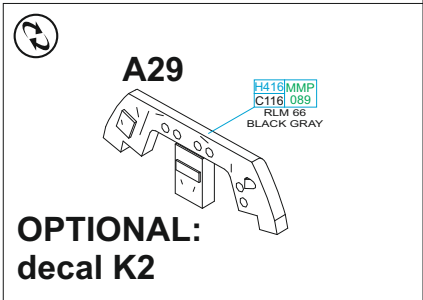
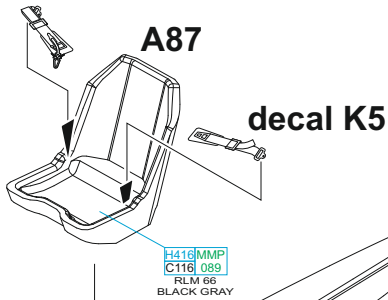
A

**OPTIONAL:
decal K4**

**OPTIONAL:
decal K3**

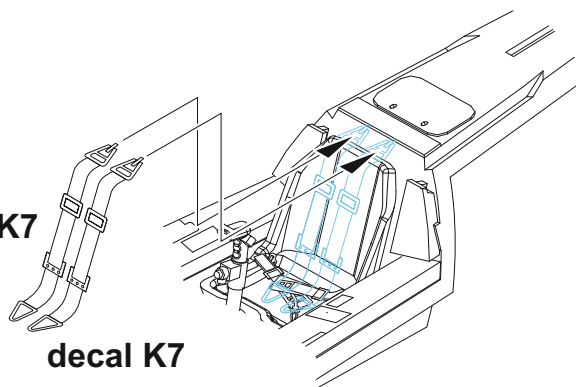


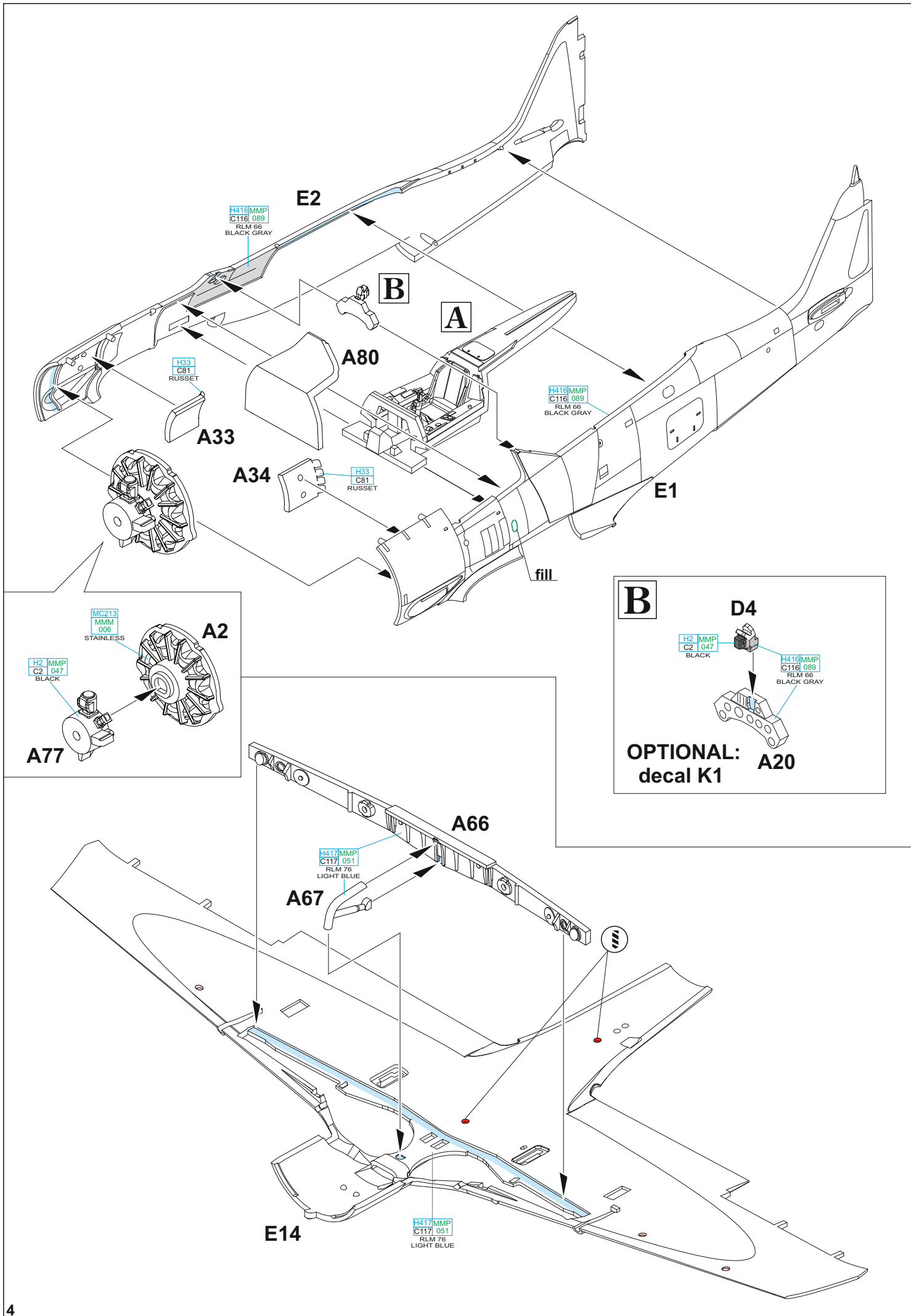
decal K6

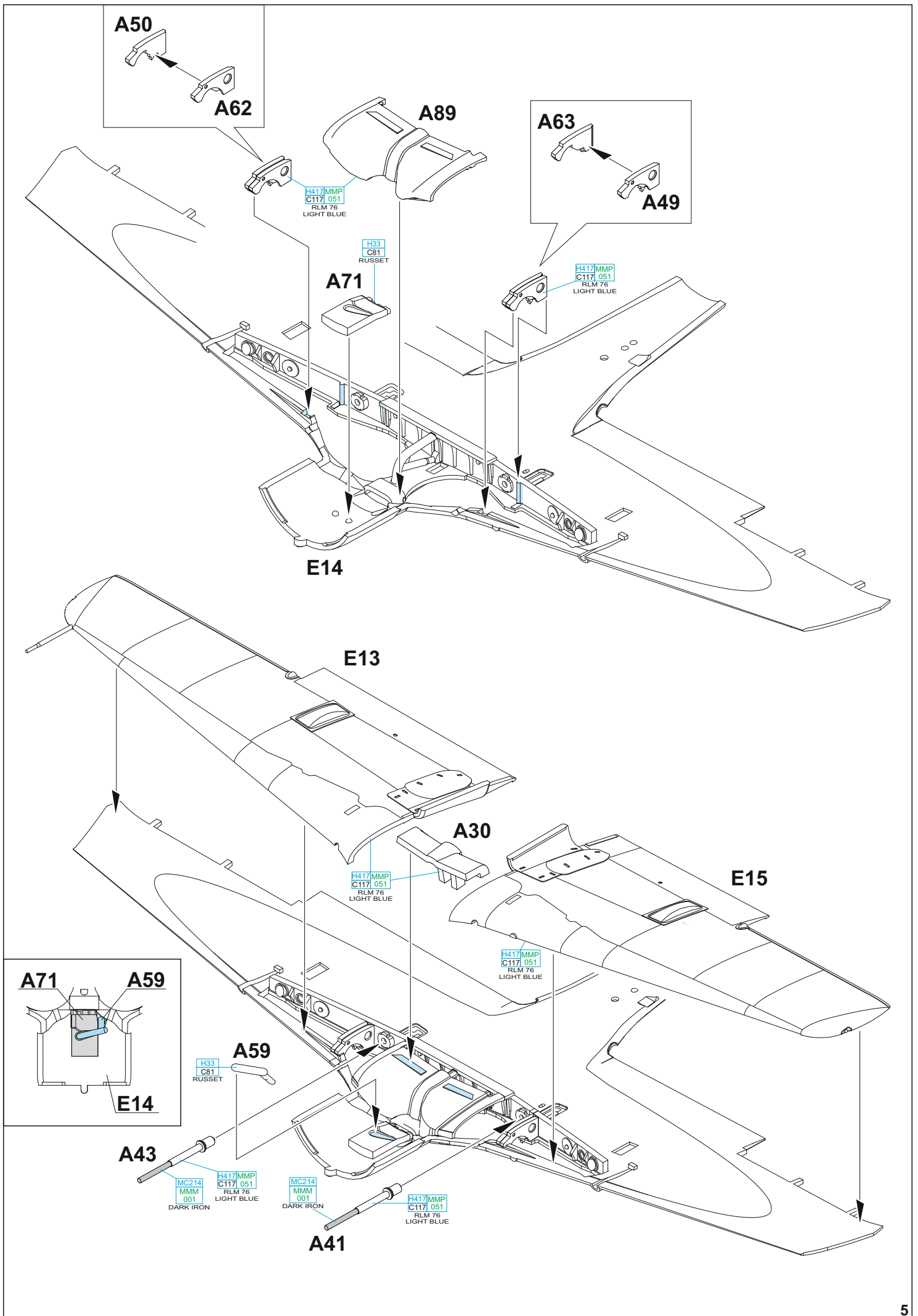


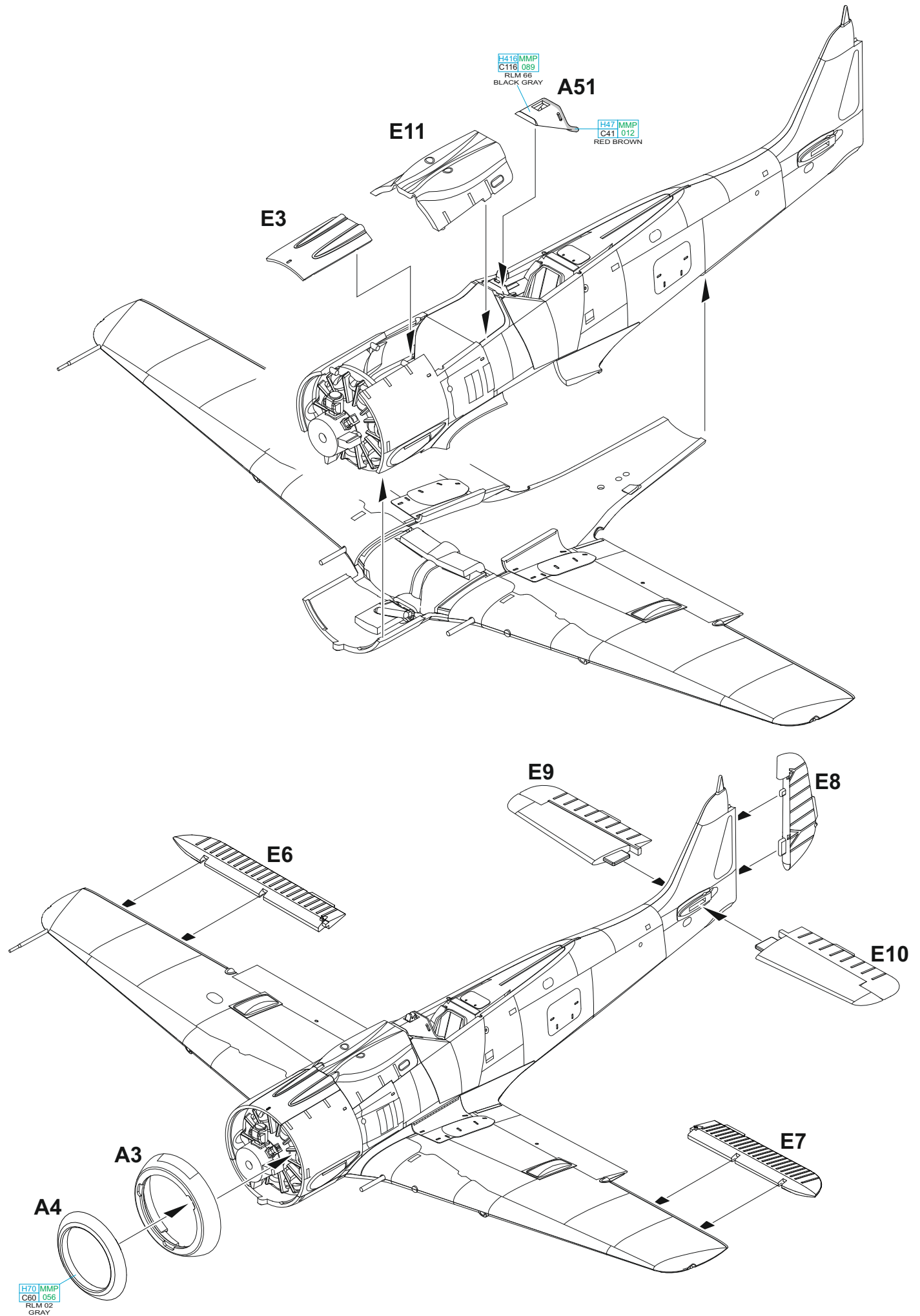
decal K7

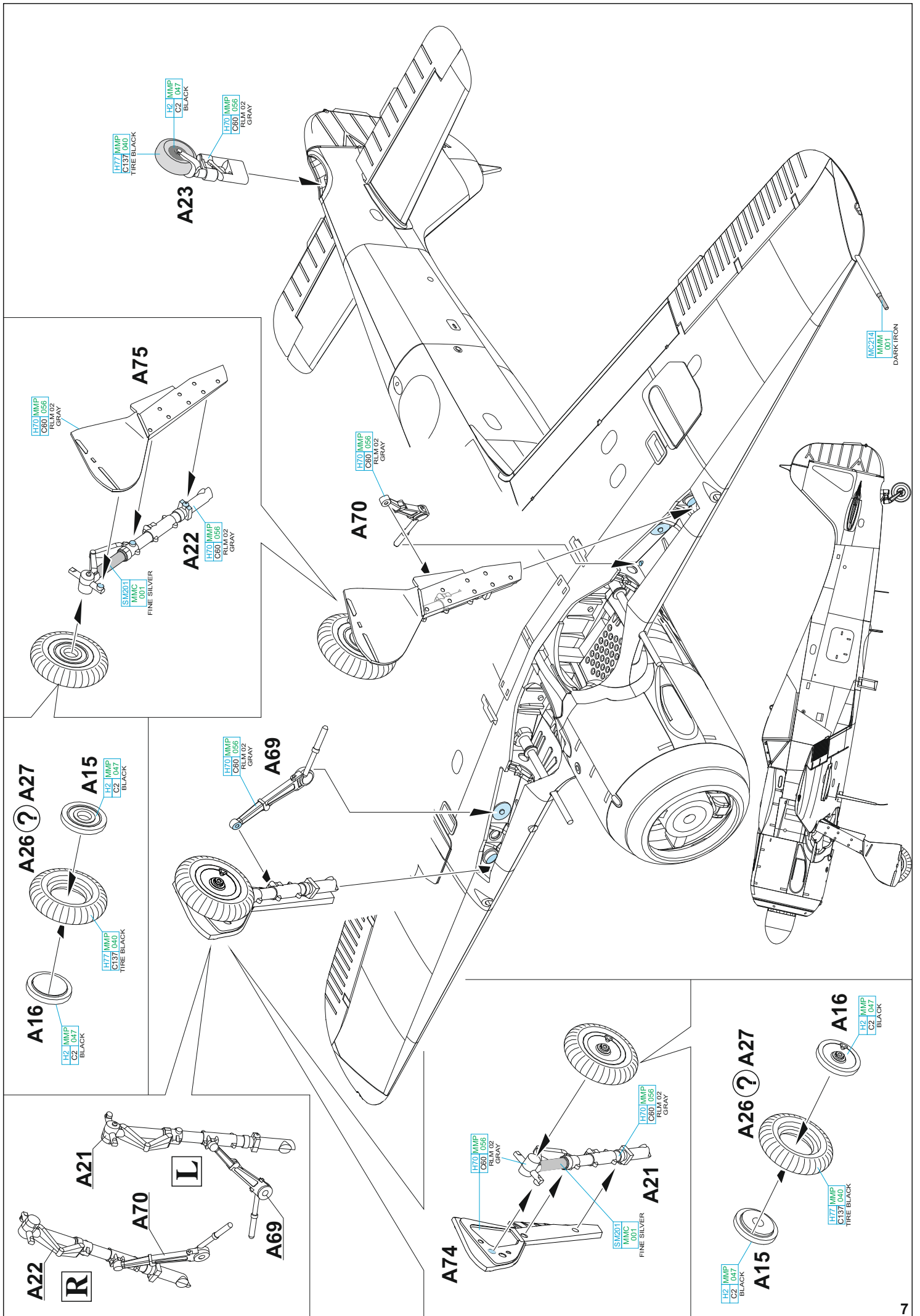
decal K7

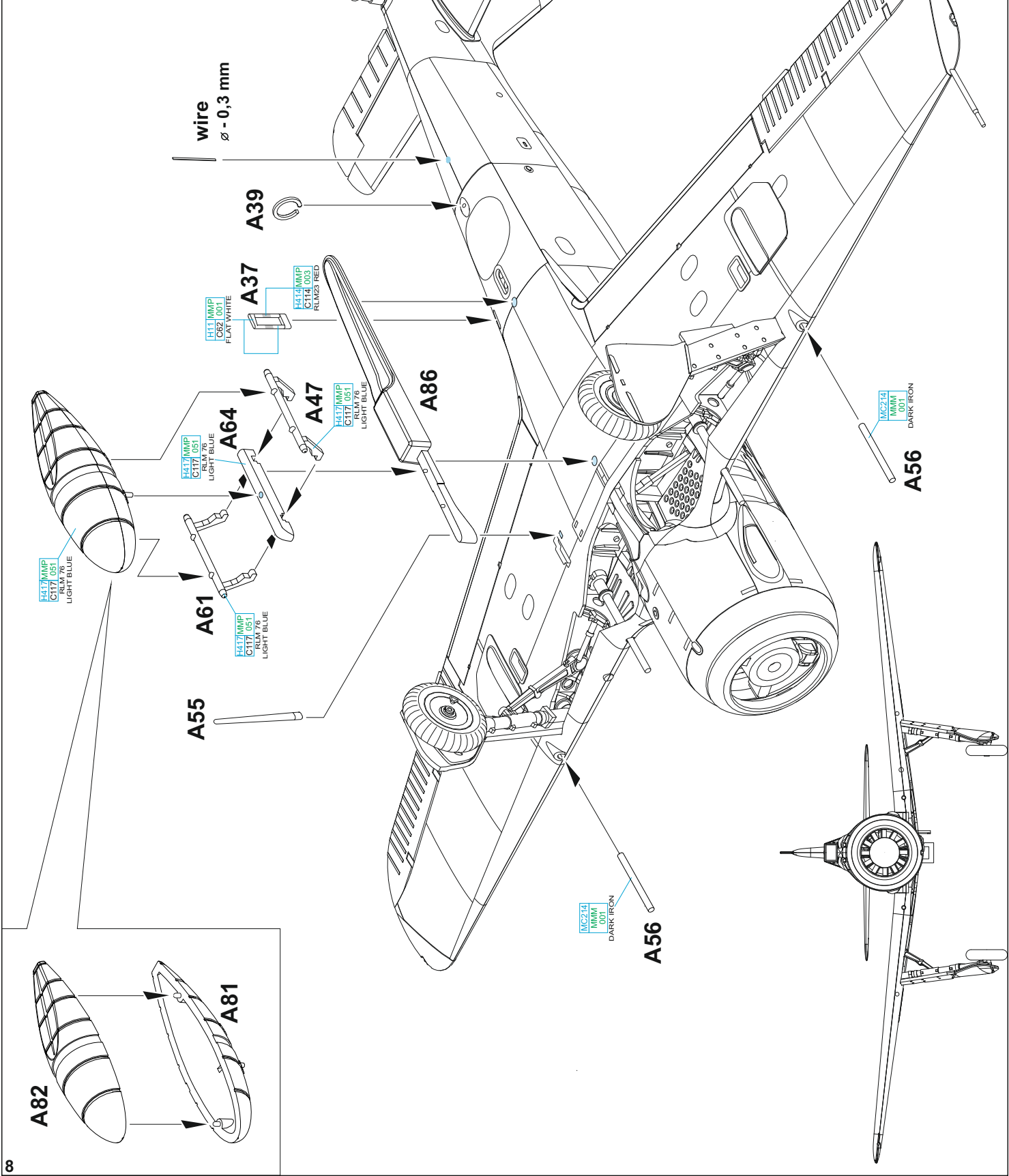
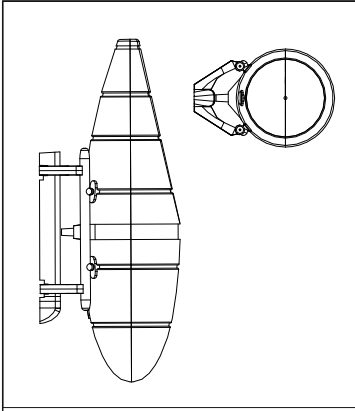


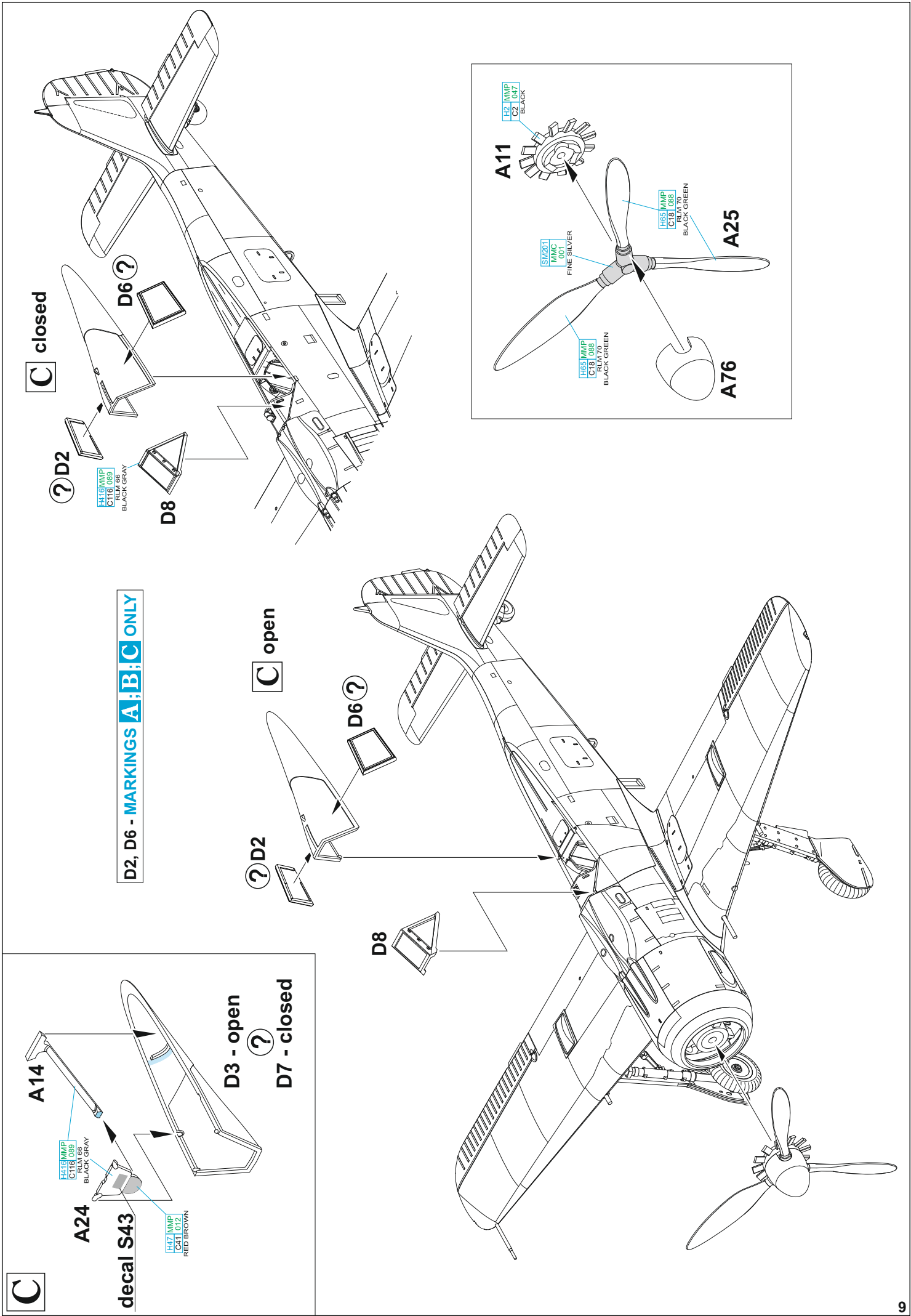












C closed

? D2

H418 MWMP
C116 089
RLM 88
BLACK GRAY

D8

D2, D6 - MARKINGS **A, B, C** ONLY

C open

? D2

D6?

D8

A14

H418 MWMP
C116 089
RLM 88
BLACK GRAY

A24

decal S43

H47 MWMP
C41 012
RED BROWN

D3 - open ?

D7 - closed ?

A11

H25 MWMP
S42 BLACK

S42971
FINE SILVER

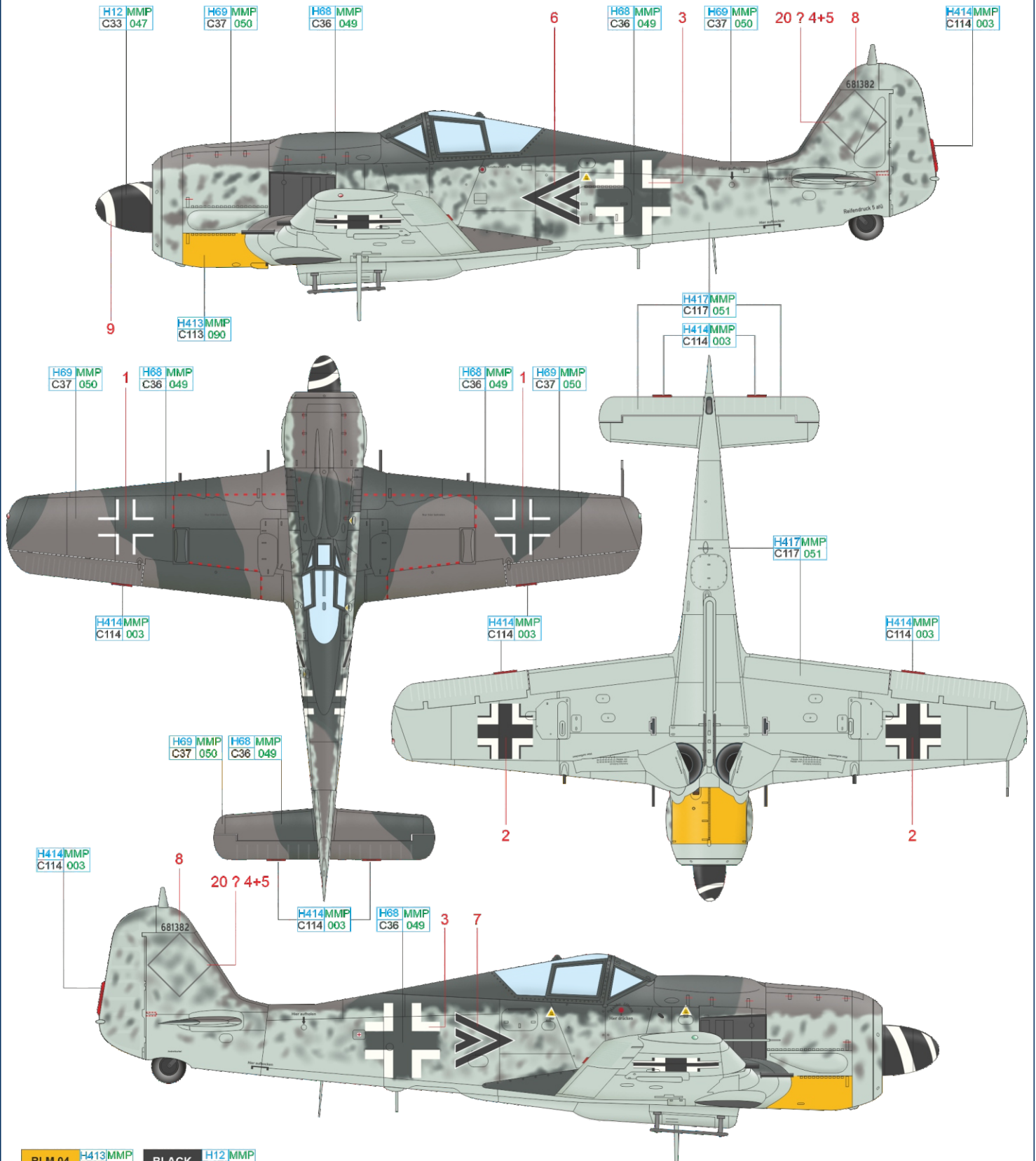
H45 MWMP
C38 088
RLM 70
BLACK GREEN

H45 MWMP
C65 085
RLM 70
BLACK GREEN

A25

A76

Wilhelm Moritz se narodil 29. června 1913 v Hamburku, v roce 1933 vstoupil do německé armády, poté byl přeřazen k Luftwaffe a absolvoval výcvik stíhače. Začátek války jej zastihl mezi piloty dvoumotorových Bf 110 u II./ZG 1 a v létě 1940 byl zařazen do 6./JG 77. V dubnu 1942 sloužil jako velitel 11./JG 1, v září 1942 byl převelen k JG 51 na východní frontu, kde sestřelil 25 letadel. Dne 19. října 1943 se stal Staffelkapitänem 6./JG 3. Celá JG 3 byla součástí stíhací obrany Německé říše (Reichsverteidigung) a Wilhelm Moritz se 18. dubna 1944 ujal funkce velitele její IV. Gruppe. Tato jednotka se specializovala na útoky těžce ozbrojenými a pancéřovanými jednomotorovými stíhačkami proti spojeneckým čtyřmotorovým bombardérům. Dne 5. prosince 1944 byl Moritz po nervovém zhroucení zproštěn funkce velitele IV. Gruppe a po odpočinku převzal velení doplňovací jednotky IV./EJG 1. Na konci války se vrátil k bojovému útvaru, když 18. dubna 1945 převzal velení II./JG 4 a v jejím čele zůstal do konce války. Celkem má uznáno sestřelení 44 nepřátelských letadel. Dne 18. července 1944 byl vyznamenán Rytířským křížem.

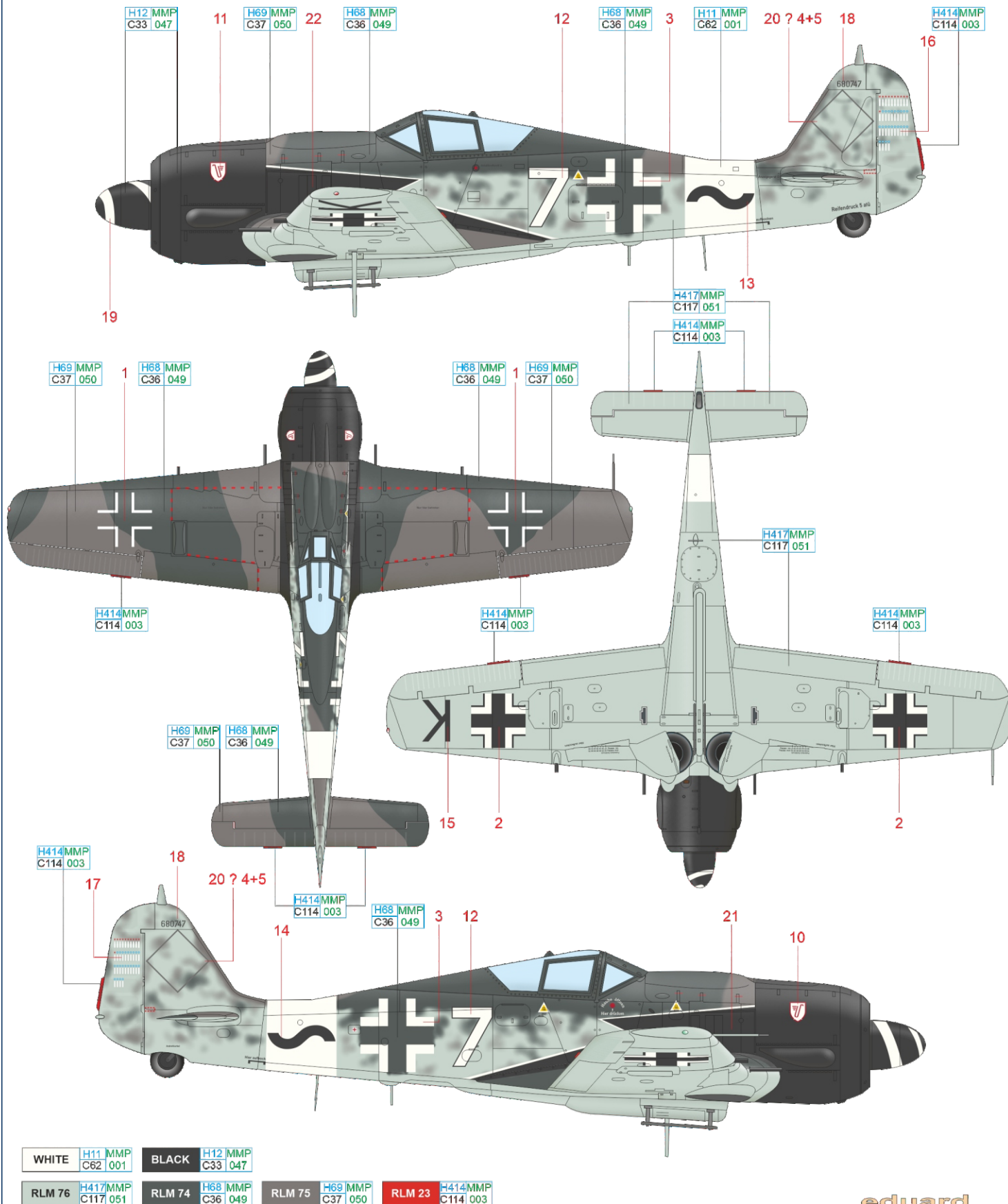


RLM 04 H413 MMP C113 090 BLACK H12 MMP C33 047

RLM 76 H417 MMP C117 051 RLM 74 H68 MMP C36 049 RLM 75 H69 MMP C37 050 RLM 23 H414 MMP C114 003

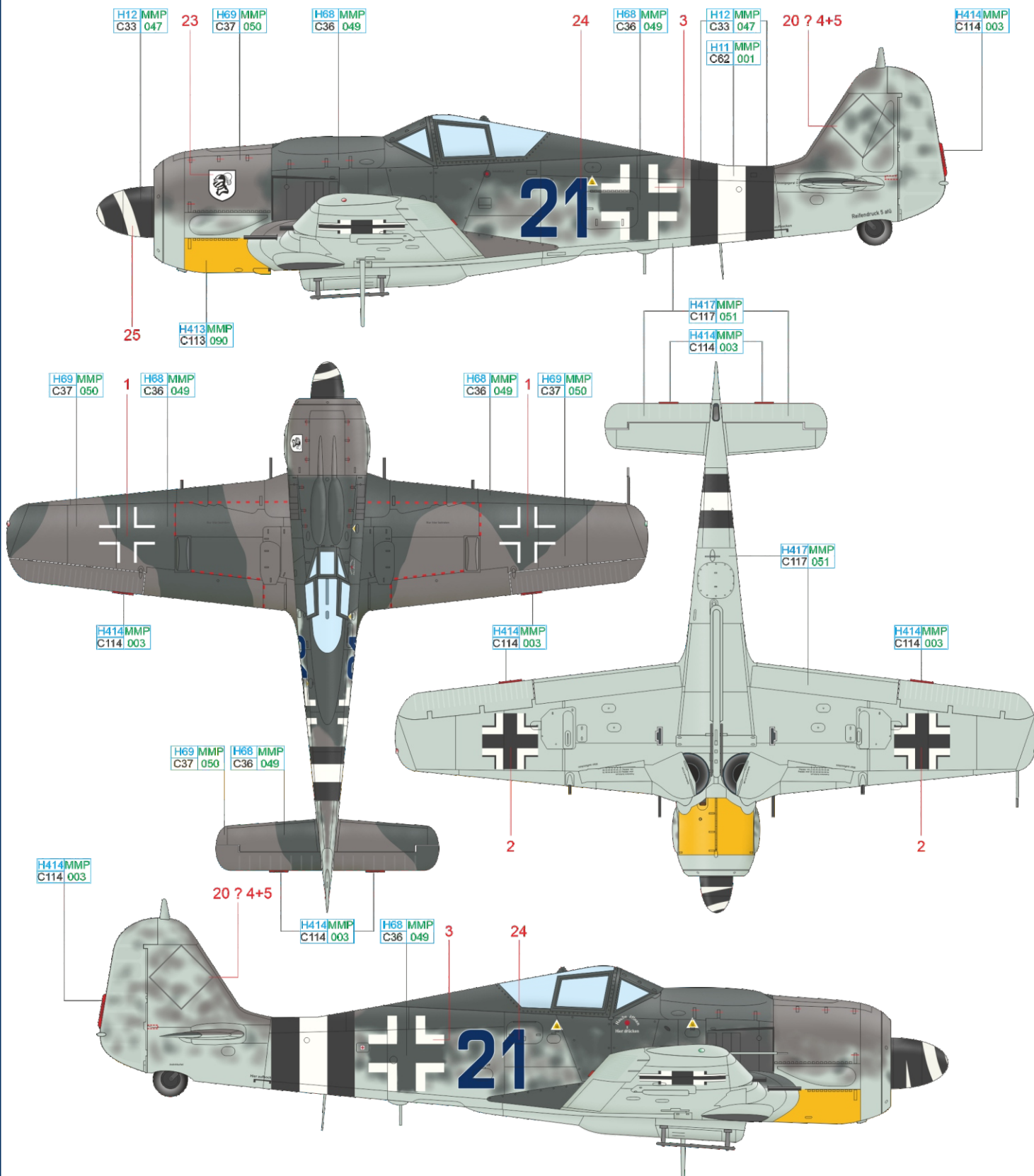
B WNr. 680747, Oblt. Hans Weik, 10.(Sturm)/JG 3, Memmingen, Německo, červen 1944

Hans Weik se narodil 6. července 1922 v Heilbronnu a do Luftwaffe vstoupil v říjnu 1941. Po ukončení výcviku byl 21. února 1943 odvelen ke štábu JG 3 na východní frontu, kde sestřelil deset sovětských letadel. Od května do listopadu působil jako instruktor u 4./JGr Ost. Zde dosáhl prvního sestřelu čtyřmotorového bombardéru B-17. Následně byl převelen k 9./JG 3 a 10. února 1944 převzal velení 10. Staffel JG 3, v jejíž řadách dosáhl 23 sestřelů spojeneckých letadel. Dvacet z nich byly čtyřmotorové bombardéry. Za dosažené úspěchy mu byl propůjčen 27. července 1944 Rytířský kříž. V dubnu 1945 se jeho novým působištěm stala III./EJG 2, kde podstoupil výcvik na Me 262. Po válce vystudoval Hans Weik architekturu a podle jeho projektů bylo postaveno mnoho staveb. V důchodu se věnoval lodnímu modelářství. Zemřel 5. června 2001 v Heidenheimu an der Brenz. Weikův stroj nesl marking strojů IV. Gruppe JG 3, tedy černý motorový kryt a stylizovaný Adlerflügel na bocích trupu. Na zádi trupu měl bílý pruh, který označoval stroje JG 3 v rámci Obrany říše. Na něm byla vlnovka, označující stroje IV. Gruppe. Na směrovce je vyobrazen počet sestřelů k začátku června 1944.



C HHptm. Gerhard Schröder, II.(Sturm)/JG 4, Welzow, Německo, září 1944

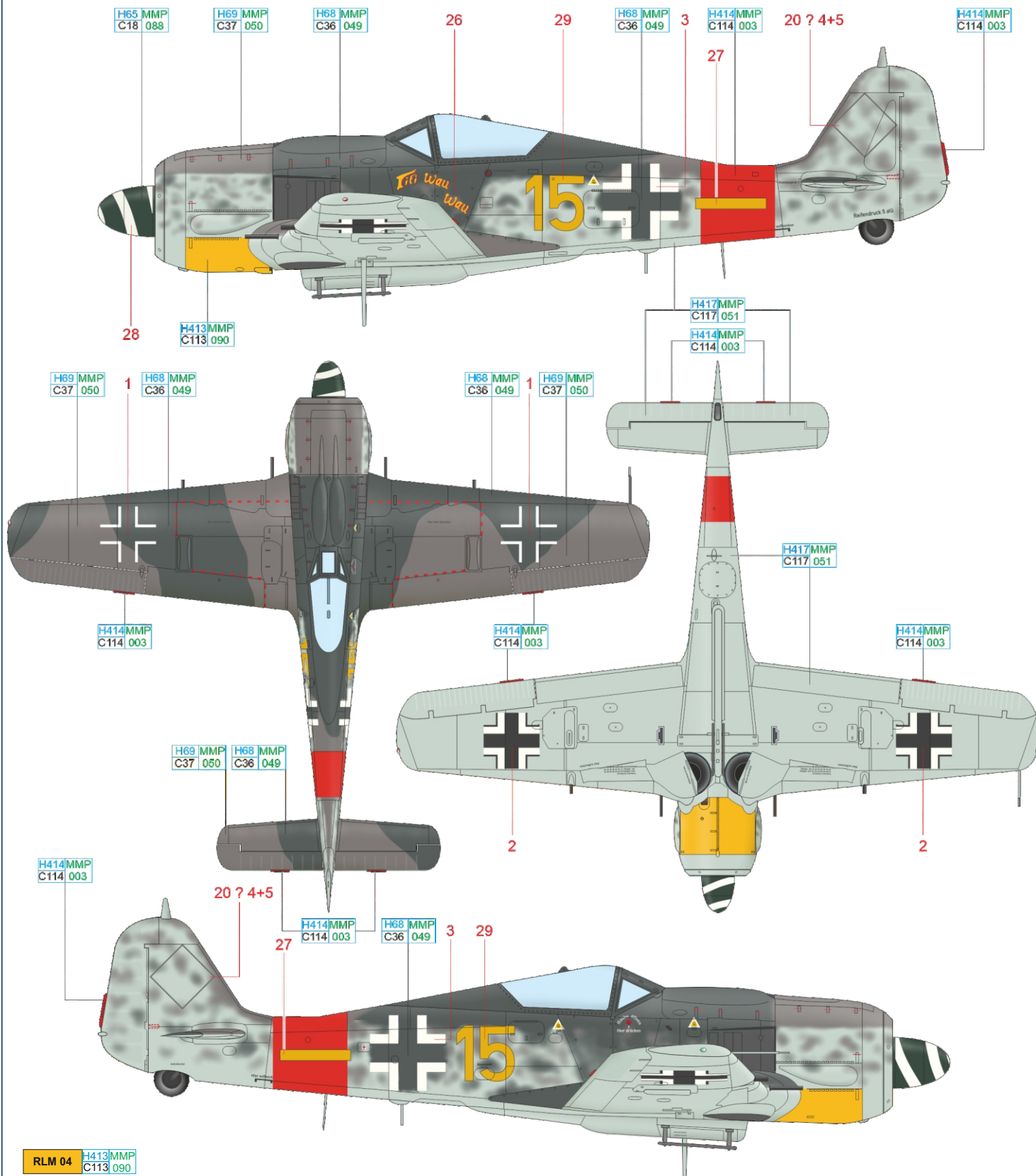
Po smrti Obstlt. Hanse-Günthera von Kornatzkiho, který zahynul 12. září 1944 poté, co jeho poškozený stroj při nouzovém přistání zachytil o vedení vysokého napětí, převzal velení II./JG 4 dvaatřicetiletý Hptm. Gerhard Schröder, do té doby velitel 8. Staffel. Na postu velitele Gruppe zůstal až do počátku března 1945, kdy byl nahrazen uzdraveným Maj. Wilhelmem Moritzem, jenž v čele II./JG 4 působil až do konce 2. světové války. Historici uvádějí, že důvodem výměny velitele II. Gruppe byla nepodařená účast této jednotky při operaci Bodenplatte. Stroj ve standardní kamufláži barvami RLM 74/75/76 měl na přední znak JG 4 a před ocasními plochami nesl označení strojů JG 4 v rámci Obrany říše v podobě černo-bílo-černých pruhů.



WHITE	H11 MMP C62 001	BLACK	H12 MMP C33 047
RLM 04	H413 MMP C113 090	RLM 74	H68 MMP C36 049
RLM 76	H417 MMP C117 051	RLM 75	H69 MMP C37 050
		RLM 23	H414 MMP C114 003

D Fw. Adalbert Koch, 6./JG 300, Löbnitz, Německo, podzim 1944

Stejně jako sesterská JG 301, také JG 300 byla původně určena k nočnímu stíhání spojeneckých bombardérů útočících na cíle v okupované Evropě. Začátkem roku 1944 se však přeorientovala na denní stíhání. Její II. Gruppe, zformovaná v červenci 1943, byla v létě roku 1944 vybavena těžce vyzbrojenými a pancéřovanými stroji Fw 190A-8/R2 nebo R8 určenými k útokům na spojenecké bombardéry a nadále byla označována jako Sturmgruppe. Jedním z jejích pilotů se stal Fw. Adalbert Koch, který na podzim roku 1944 používal stroj označený „žlutá 15“. Na pancéřových plátech na boku trupu byl namalován nápis „Titi Wau Wau“. Označením strojů JG 300 v rámci obrany Říše byl červený pruh okolo zádě trupu. V této době již byl jen málokterý stroj vybaven pancéřovými skly na odsuvné části překrytu. Piloti je nechávali odstranit, protože na nich kondenzovala během letu ve výškách vlhkost a zamlžení bránilo pilotovi ve výhledu.



RLM 04 H413MMP
C113 090

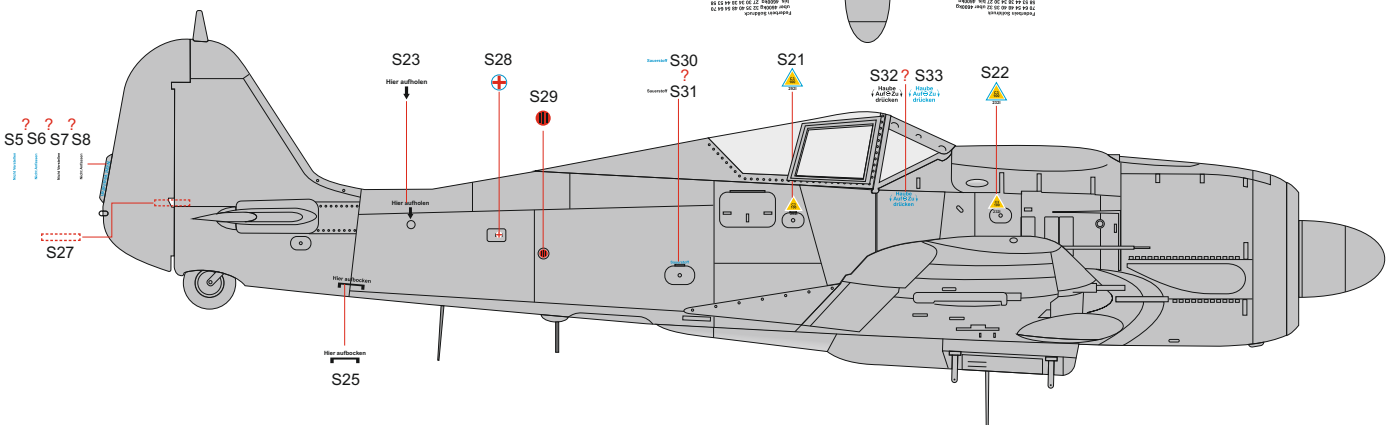
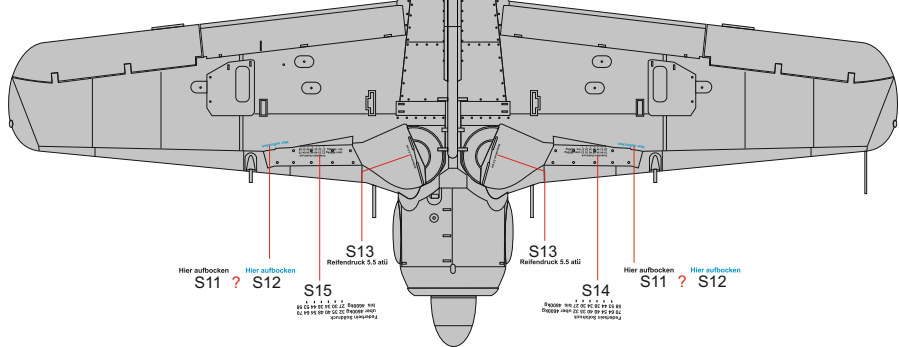
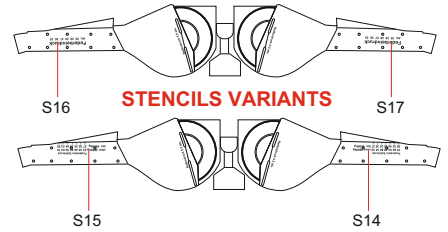
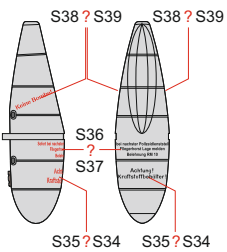
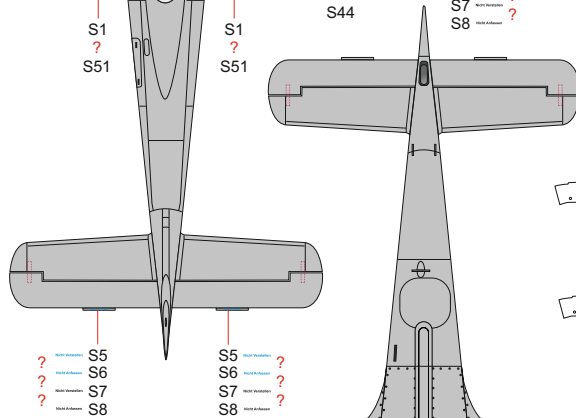
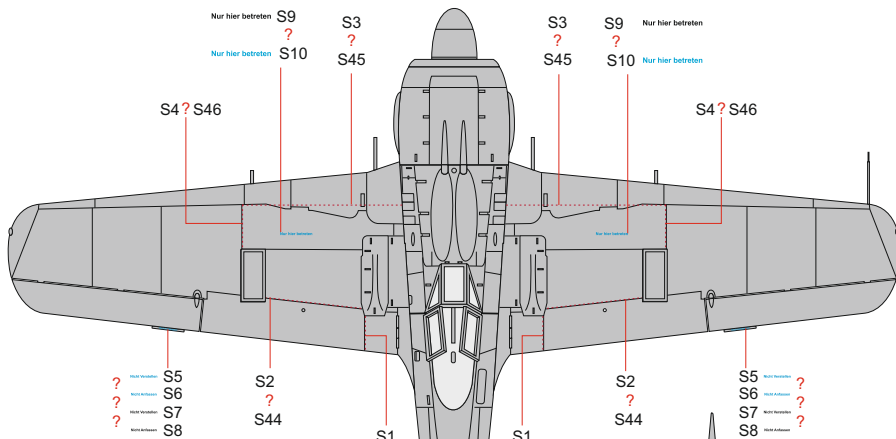
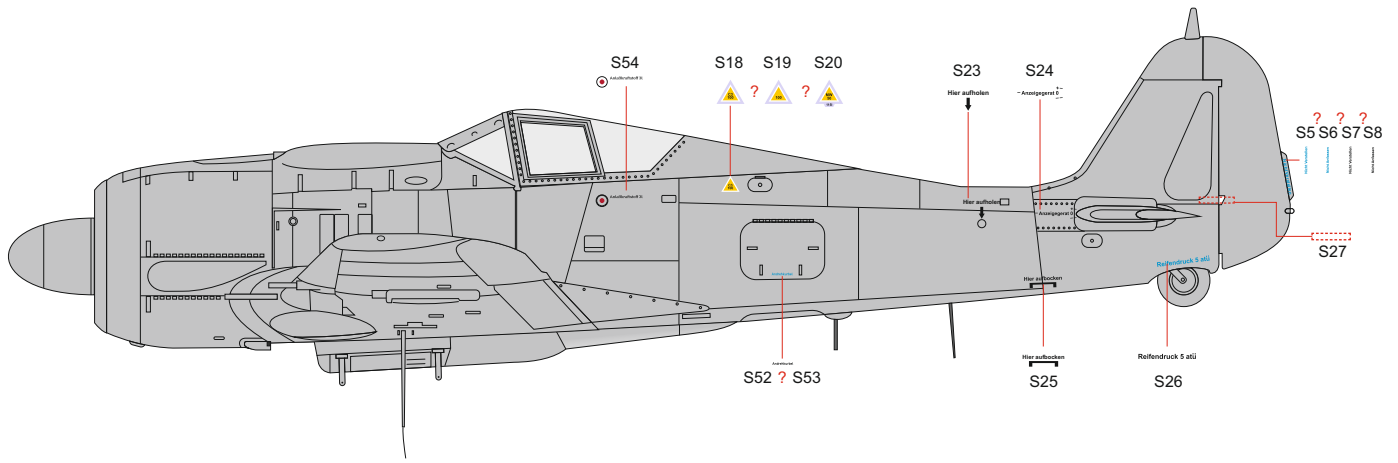
RLM 76 H417MMP
C117 051

RLM 70 H65 MMP
C18 088

RLM 74 H68 MMP
C36 049

RLM 75 H69 MMP
C37 050

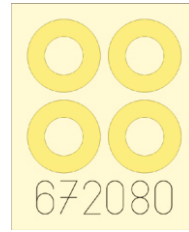
RLM 23 H414MMP
C114 003



Eduard goodies for

Fw 190A-8/R2 1/72

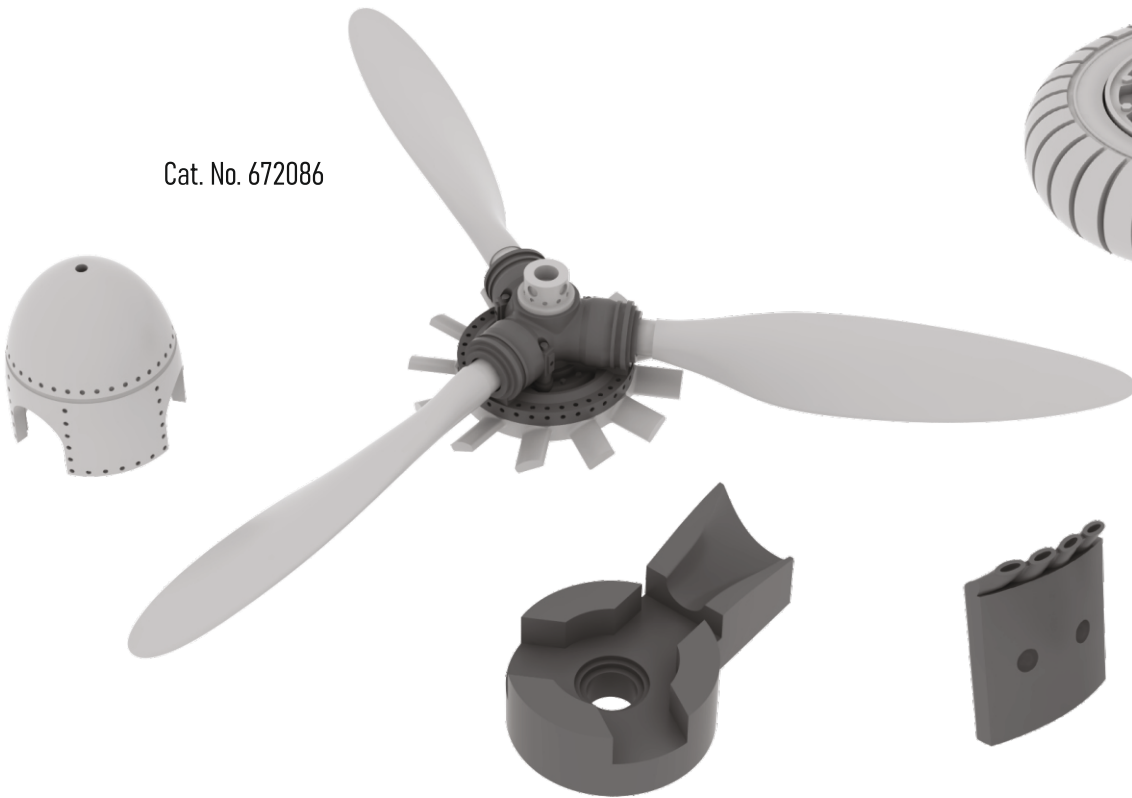
- 72611 Fw 190A-8 (PE-Set)
- 72612 Fw 190A-8 landing flaps (PE-Set)
- SS557 Fw 190A-8/R2 Weekend (PE-Set)
- 672080 Fw 190A wheels late (Brassin)
- 672081 Fw 190A cockpit (Brassin)
- 672085 Fw 190A exhaust stacks (Brassin)
- 672086 Fw 190A propeller (Brassin)
- D72018 Fw 190A-8/R2 national insignia (Decal Set)



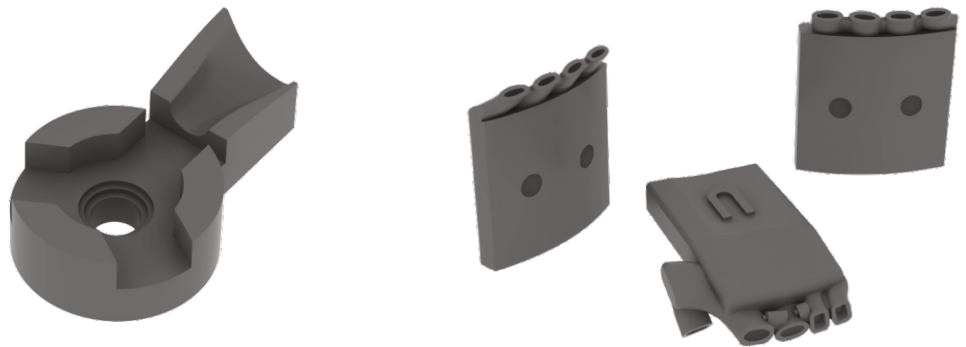
Cat. No. 672080



Cat. No. 672086



Cat. No. 672085



Cat. No. 672081

