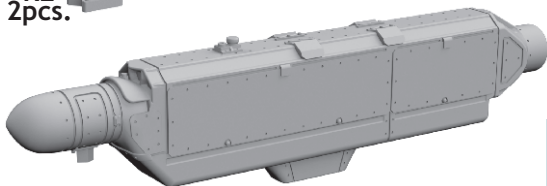


672 163 AN/ALQ-131 (deep) ECM pod



1/72 scale

R2
2pcs.



R3



COLOURS

GSI Creos (GUNZE)		Mr.COLOR		Mr.COLOR	
AQUEOUS	Mr.COLOR	AQUEOUS	Mr.COLOR	Mr.COLOR	Mr.COLOR
[H 8]	[C 8]	[H316]	[C316]	WHITE	
[H52]	[C12]		[C92]	SEMI GLOSS BLACK	
[H305]	[C305]				

This product contains metal and resin detail parts for upgrading scale plastic models. When selecting this set make sure that it is for the kit mentioned in product name as these sets are made specifically for that kit. When upgrading the model some cutting or corrections may be necessary for parts to fit accurately. **WARNING!** This set contains small and sharp parts. Work carefully in a ventilated and well-lit room. Safety glasses are recommended. This product is not suitable for children below 14 years of age.

Tento výrobek obsahuje lepané a odlévané detaily pro úpravu a vylepšení plastického modelu. Při výběru sady kovových detailů zkontrolujte, zda je určena pro model, který chcete upravit. Model, pro který je sada určena, je uveden u názvu výrobku. Pro přesnou aplikaci kovových a odlévaných dílů může být zapotřebí upravit díly upravovaného modelu. **POZOR!** Sada obsahuje malé ostré díly. Pracujte ve větrané a dobře osvětlené místnosti. Doporučujeme použít ochranných brýlí. Tento výrobek není vhodný pro děti mladší 14 let.

eduard

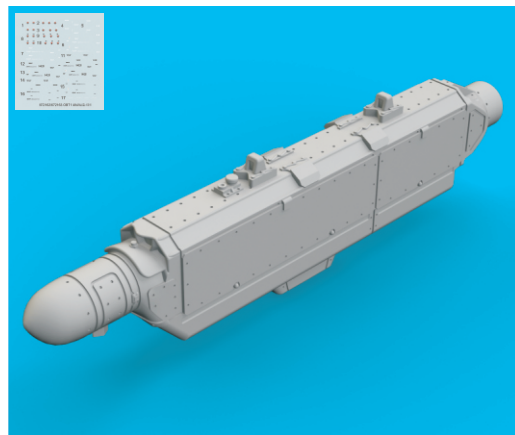
435 21 Obrnice 170
Czech Republic

www.eduard.com



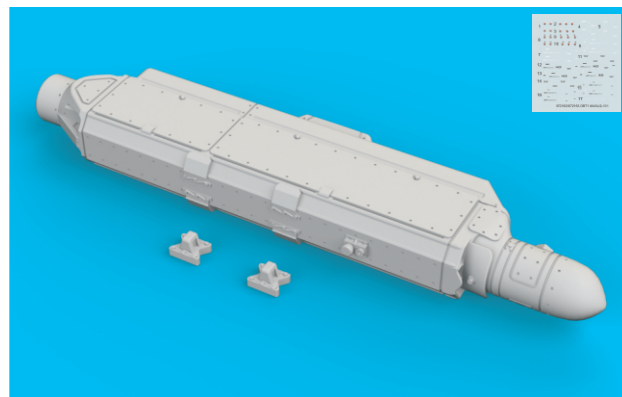
672 163 AN/ALQ-131 (deep) ECM pod 1/72

BRASSIN



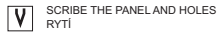
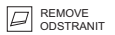
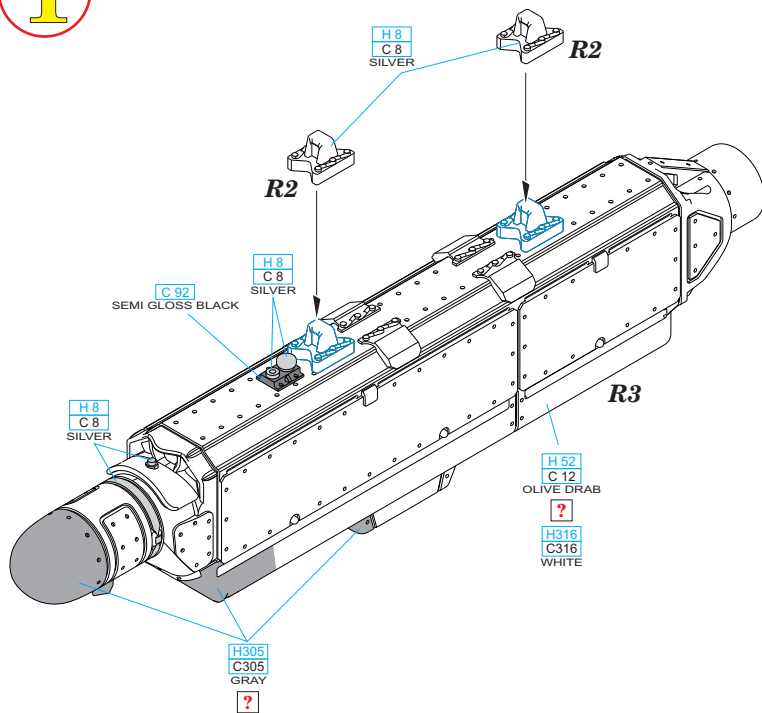
BRASSIN

eduard



BEST BRASS RESIN AROUND!

1



DECALS

