

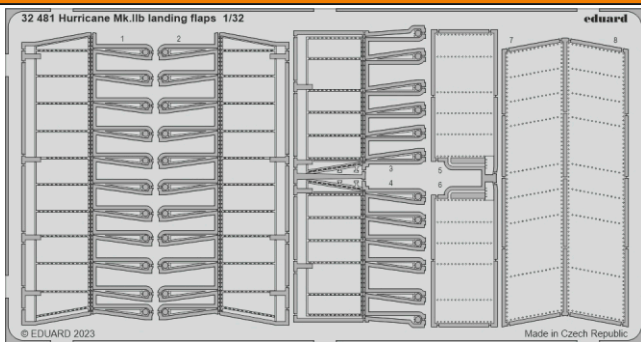
Hurricane Mk.IIb landing flaps

eduard

32 481

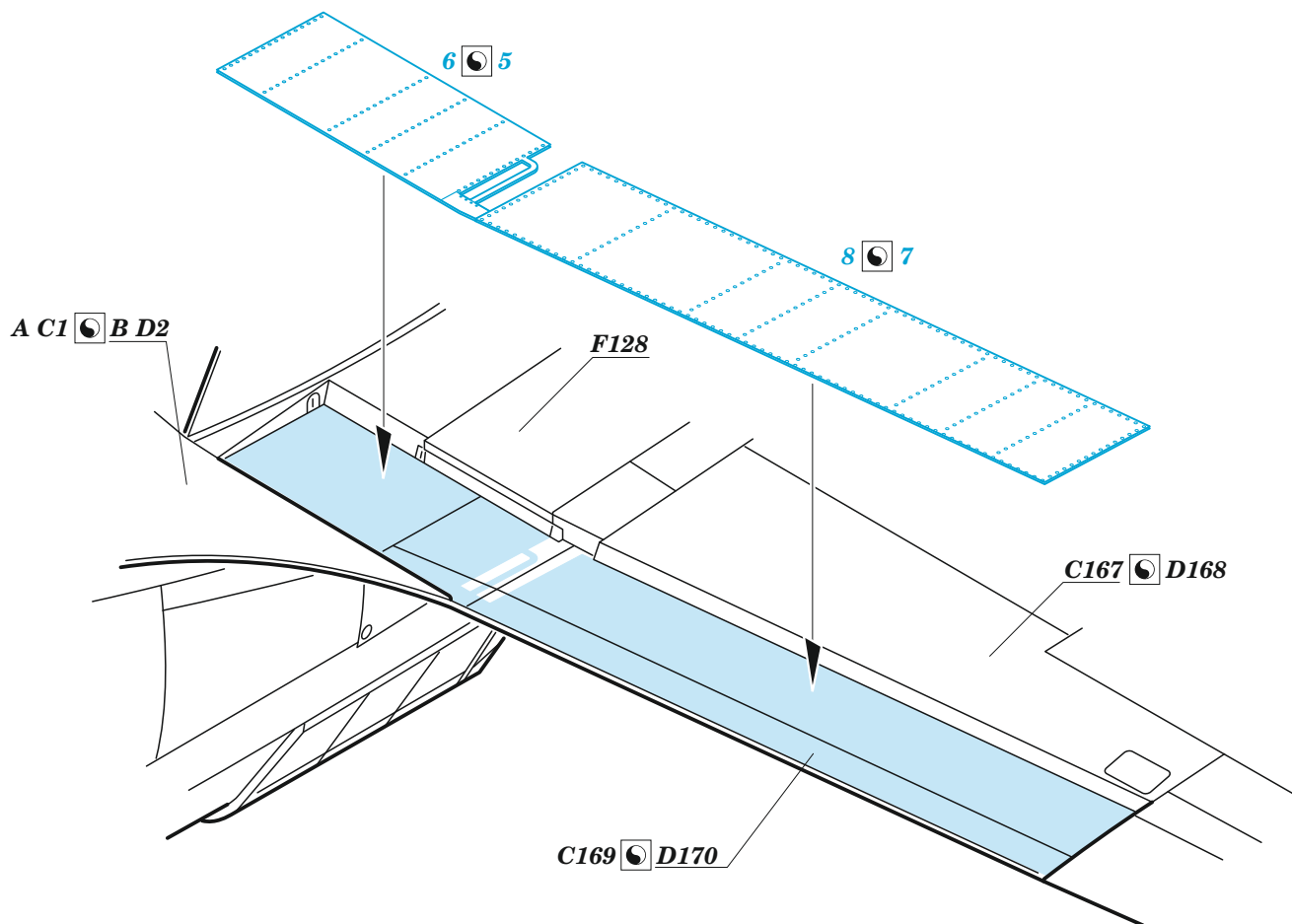
1/32

detail set for REVELL 1/32 kit • sada detailů pro stavebnici REVELL 1/32



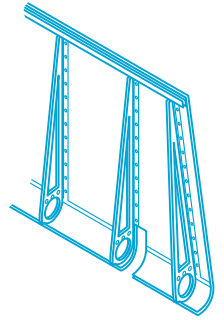
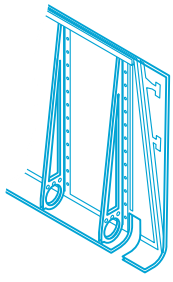
- APPLY EXPRESS MASK AND PAINT BEFORE GLUING
POUŽIT EXPRESS MASK NABARVIT PŘED SLEPENÍM
 - SYMETRICAL ASSEMBLY
SYMETRICKÁ MONTÁŽ
 - REMOVE
ODSTRANIT
 - GRIND
OBROUSIT
 - DRILL HOLE
VRTAT OTVOR
 - COLORED ETCHED PARTS
LEPTANÉ BAREVNÉ DÍLY
 - ETCHED PARTS
LEPTANÉ NEBAREVNÉ DÍLY
 - ORIGINAL KIT PARTS
PŮVODNÍ DÍLY STAVEBNICE
- BEND
OHNOUT
 - OPTION
VOLBA
 - REPLACE
NAHRADIT
 - REVERSE SIDE
OTOČIT

ORIGINAL KIT PARTS PŮVODNÍ DÍLY STAVEBNICE	PHOTO-ETCHED PARTS LEPTANÉ DÍLY	PARTS TO BE REMOVED DÍLY K ODSTRANĚNÍ	FILL TMELIT
---	------------------------------------	--	----------------



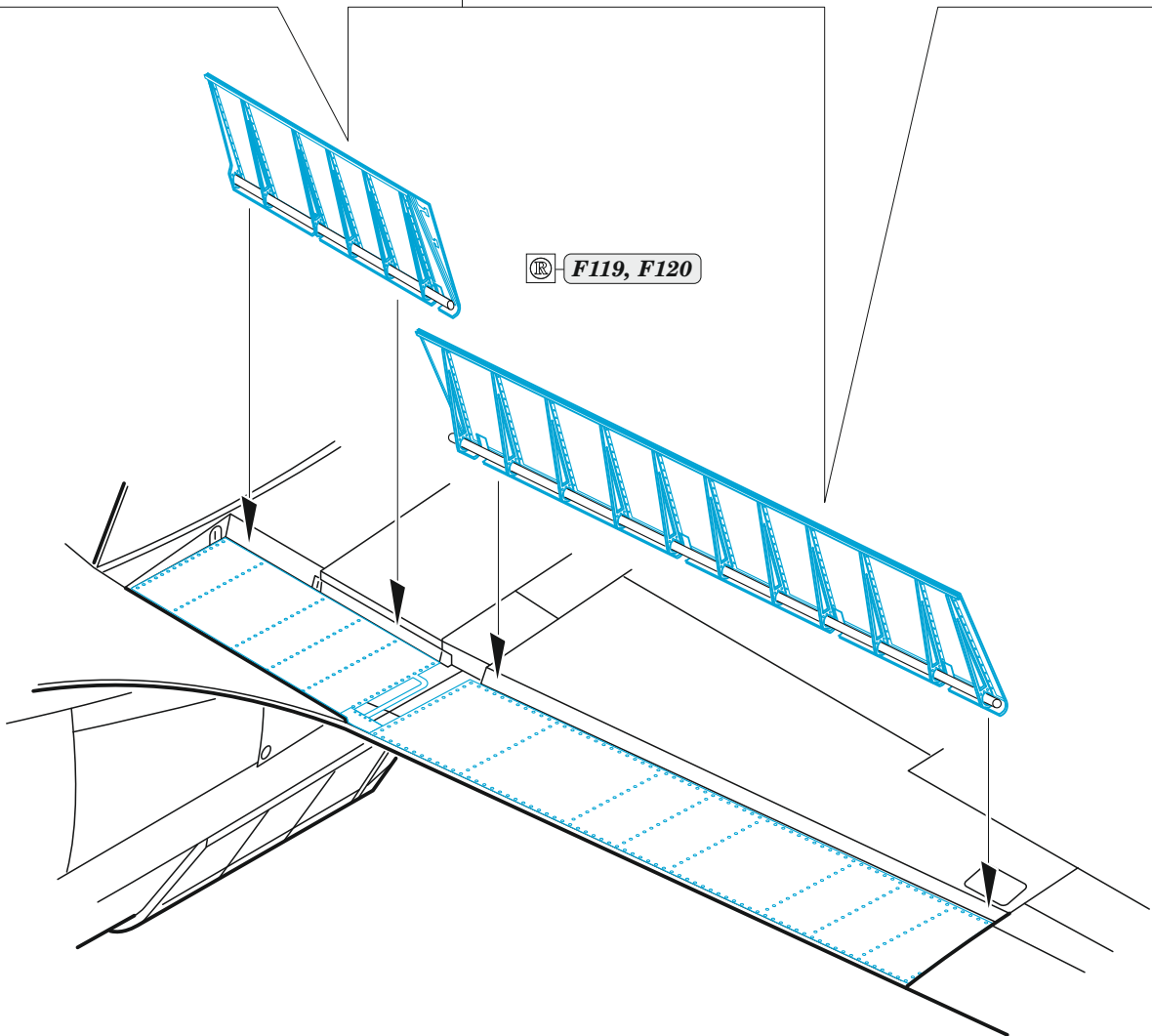
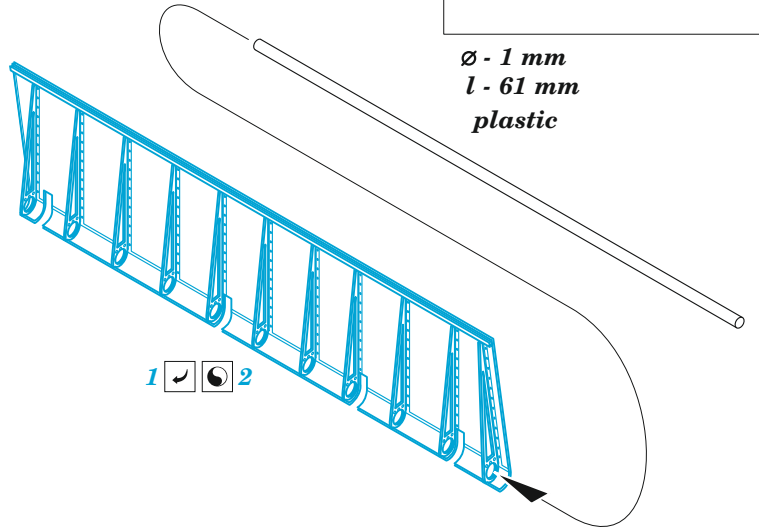
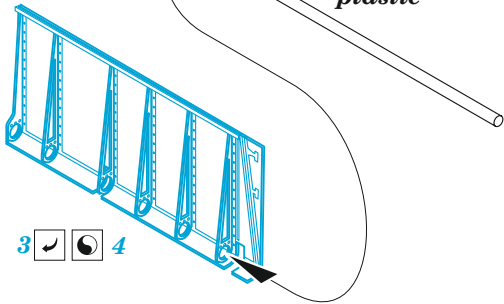
Related products: 33 343 - Hurricane Mk.IIb 1/32

Related products: 33 344 - Hurricane Mk.IIb seatbelts STEEL 1/32



Ø - 1 mm
l - 30,5 mm
plastic

Ø - 1 mm
l - 61 mm
plastic



F119, F120